

**ELETTROVALVOLA "EV22"
NORMALMENTE CHIUSA**

TAB. TC260002.000

**SOLENOID VALVE "EV 22"
NORMALLY CLOSED**

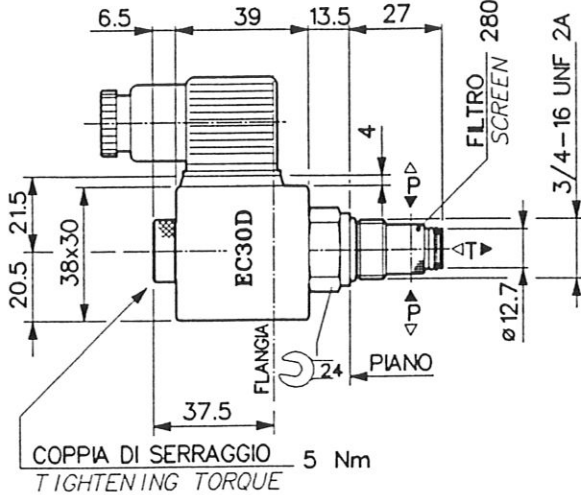
DATA: 7/11/96
DATE:

MONTARE IN CAVITA'
CAVITY

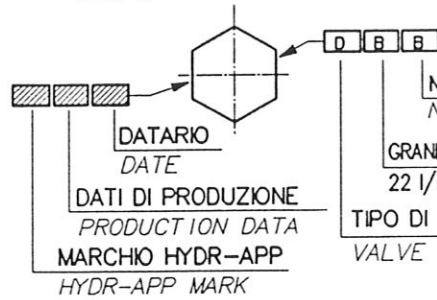
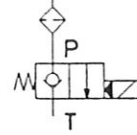
3A

COPPIA DI SERRAGGIO 25 \pm 0.00 Nm
TIGHTENING TORQUE

SIMBOLO
SYMBOL



STAMPIGLIARE CODICE
DI IDENTIFICAZIONE
SULL' ESAGONO CH 24
CODE PRINTED ON
THE EXAGON KEY 24



NORMALMENTE CHIUSA
NORMALLY CLOSED
GRANDEZZA / SIZE
22 l/min NOMINALE / NOMINAL
TIPO DI VALVOLA
VALVE TYPE

COPPIA DI SERRAGGIO 5 Nm
TIGHTENING TORQUE

**CARATTERISTICHE TECNICHE
SPECIFICATIONS**

| | |
|--|-----------|
| PRESSIONE MAX. DI LAVORO MAX. OPERATING PRESSURE | 210 bar. |
| PORTATA MAX. MAX. FLOW | 22 l/min. |
| DRENAGGIO (A 210 Bar) LEAKAGE (AT 210 Bar) | 12 cc/h |
| TEMPI DI RISPOSTA: RESPONSE TIME: | 40 msec. |
| APERTURA ENERGIZED | |
| CHIUSURA DENERGIZED | 130 msec. |
| FLUIDI: RIFERIMENTO ISO 6743/4 e DIN 51524 FLUIDS: REFERENCE ISO 6743/4 e DIN 51524 | |

**BOBINE
COILS**

| | |
|---|----------------|
| TOLLERANZA SULLA TENSIONE NOMINALE: VOLTAGE TOLERANCE: | \pm 10% |
| ISOLAMENTO CLASSE "F" A NORME: INSULATION CLASS "F" REF.: | VDE 0580 |
| TEMPERATURA LIMITE IN AMBIENTE: AMBIENT TEMPERATURE RANGE: | -15°C +40°C |
| POTENZA ASSORBITA POWER CONSUMPTION | 18 Watt |
| | IN C.C. / D.C. |
| | IN C.A. / A.C. |
| SERVIZIO DUTY | ED 100% |

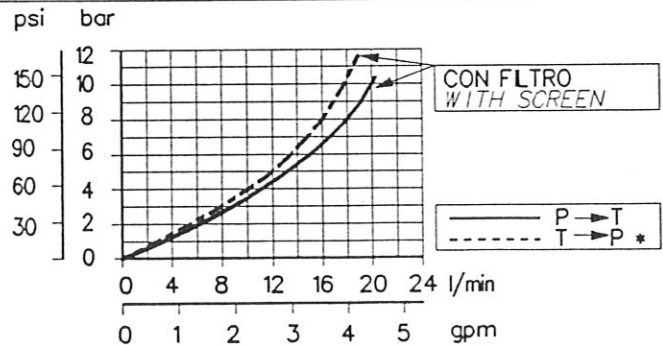
**CONNETTORI
CONNECTORS**

| | |
|--|-------------------------------|
| N° POLI / POLES | 2 + $\frac{1}{\text{ground}}$ |
| SERRAGGIO: CABLE GLAND: | PG 9 |
| GRADO DI PROTEZIONE: PROTECTION CLASS: | IP 65 (DIN 40050) |
| CLASSE DI ISOLAMENTO / GRUPPO C-(VDE 0110) / INSULATION CLASS GROUP C-(VDE 0110) | |

**DATI DI PROVA
TEST DATA**

| | |
|---|--|
| OLIO: OIL: | ISO VG 32 (RIF./ REF. ISO 3448) |
| TEMPERATURA OLIO: OIL TEMPERATURE: | 50°C |
| TEMPERATURA AMBIENTE: AMBIENT TEMPERATURE: | 20°C |
| FLTRAZIONE: FILTRATION: | 25 micron O INFERIORE 25 micron OR BETTER |

**CADUTA DI PRESSIONE Δ P SOLO CARTUCCIA
PRESSURE DROP Δ P CARTRIDGE ONLY**



* T \rightarrow P (SOLO A MAGNETE DISECCITATO)
T \rightarrow P (ONLY WITH COIL NOT ENERGIZED)

| RIFERIMENTO VALVOLA COMPLETA VALVE REFERENCE | MATRICOLA VALVOLA COMPLETA VALVE CODE | MATRICOLA SOLO CARTUCCIA CARTRIDGE ONLY PART NUMBER | DESCRIZIONE BOBINA COIL TYPE | MATRICOLA BOBINA COIL CODE | TIPO DI CONNETTORE CONNECTOR TYPE | MATRICOLA CONNETTORE CONNECTOR CODE | TENSIONE NOMINALE NOMINAL VOLTAGE | | |
|---|--|---|---------------------------------|-------------------------------|--------------------------------------|--|--------------------------------------|----------|---------------------|
| A | 17000011 | 20002500 | 12V D.C. | EC30D 46003700 | STANDARD | 46100200 | 12V D.C. | | |
| B | 17000012 | | 24V D.C. | EC30D 46003800 | | | 24V D.C. | | |
| C | 17000016 | | 24V A.C. 50Hz | EC30D 46004400 | | | 24V A.C. 50Hz | | |
| D | 17000018 | | 110V A.C. 50Hz | EC30D 46003900 | | | 110V A.C. 50Hz | | |
| E | 17000019 | | 220V A.C. 50Hz | EC30D 46004000 | | | 220V A.C. 50Hz | | |
| - | 17000055 | | 24V D.C. RAC | EC30D 46006200 | | | 24V RAC. | 46104300 | 24V A.C. 50Hz/60Hz |
| - | 17000079 | | 110V D.C. RAC | EC30D 46006400 | | | 110V RAC. | 46104100 | 110V A.C. 50Hz/60Hz |
| - | 17000067 | | 220V D.C. RAC | EC30D 46006500 | | | 220V RAC. | 46104000 | 220V A.C. 50Hz/60Hz |